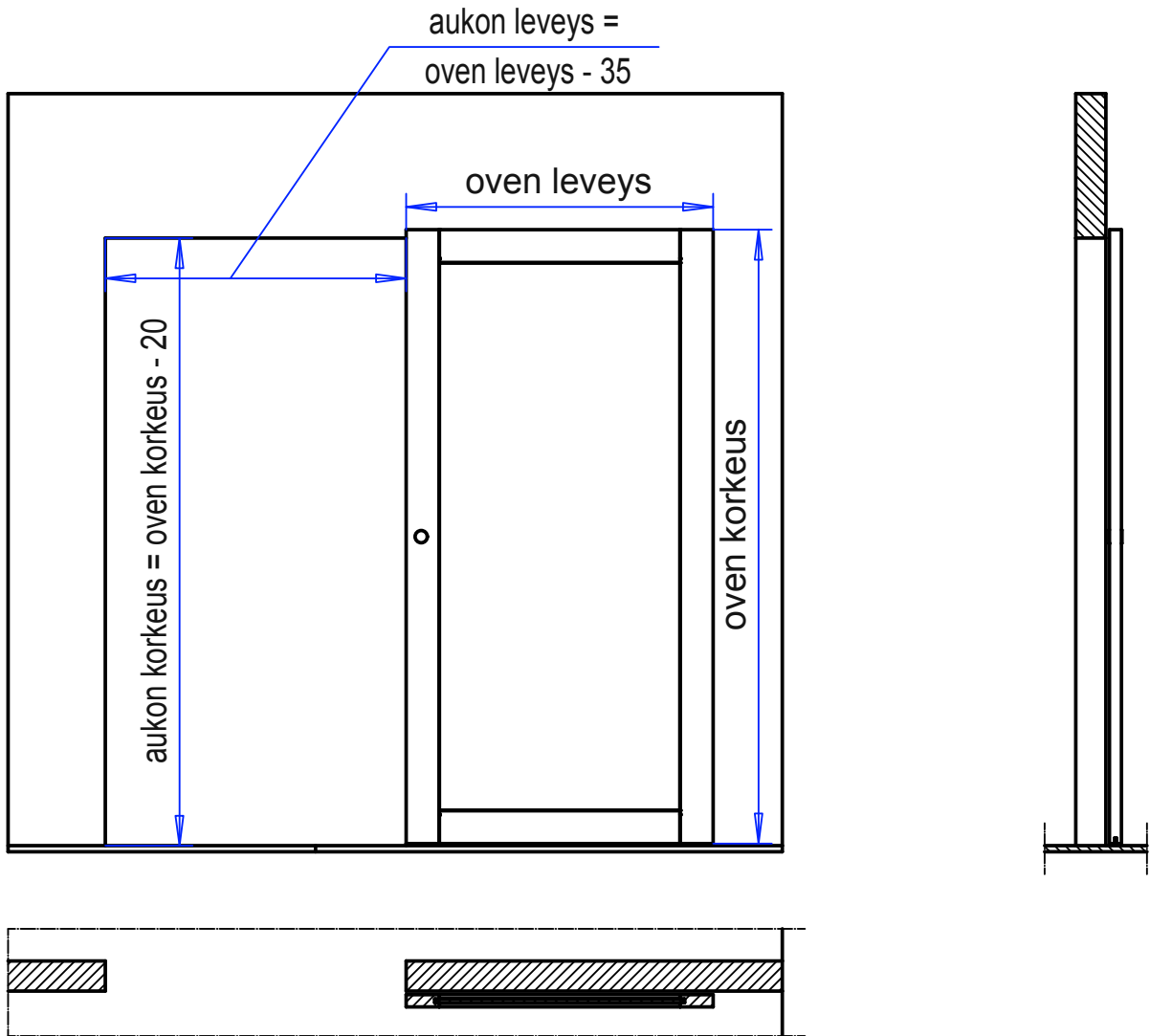




Matti-Oven suositus aukon mitoitukseen

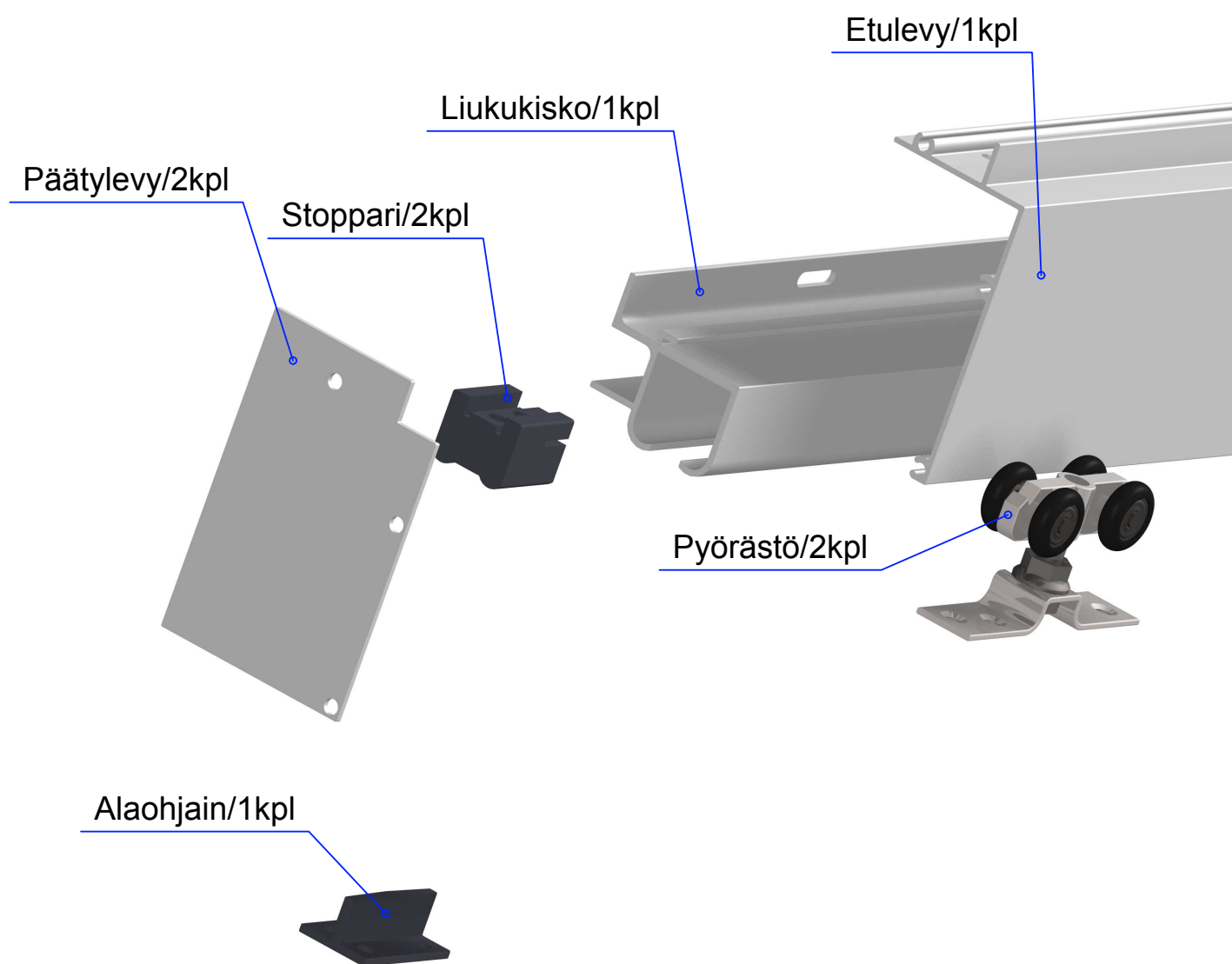


Aukon mitat (leveys x korkeus)	Oven mitat (leveys x korkeus)
590 x 2020	625 x 2040
690 x 2020	725 x 2040
790 x 2020	825 x 2040
890 x 2020	925 x 2040



MATTI-OVI

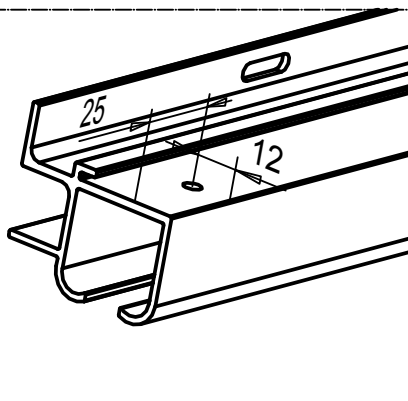
Yksittäisen liukuoven osat





Liukukiskon asennus

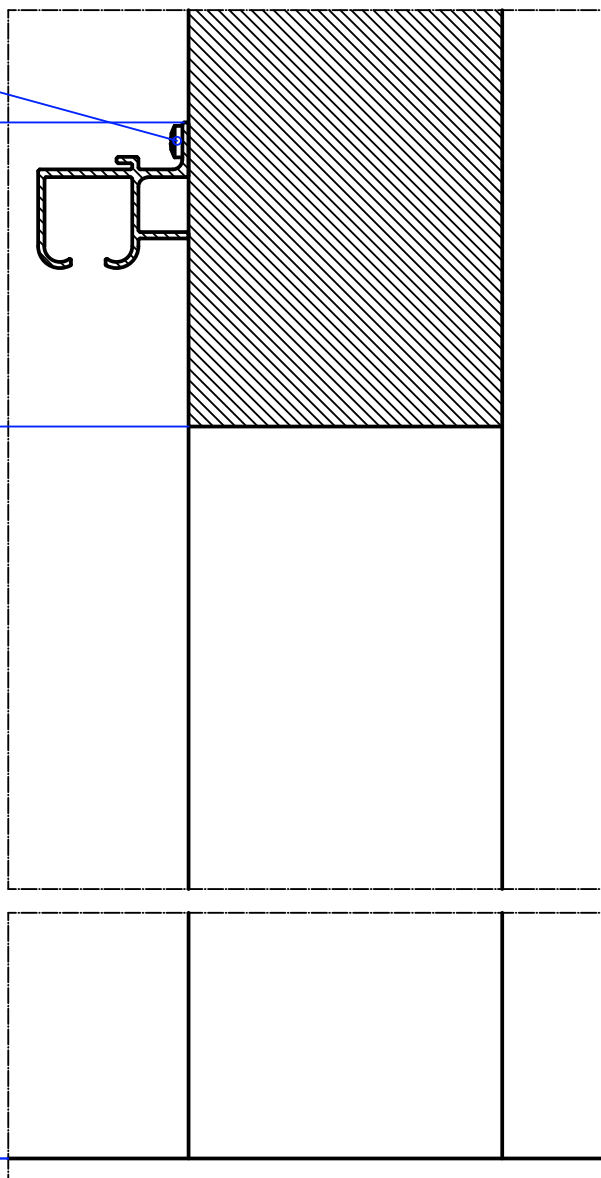
Poraa etulevyn kiinnitystä varten
ø5 mm:n reikä liukukiskon
molempiin päihin kuvan mukaisesti



Kiinnitysruuvit
seinämateriaalin
mukaan

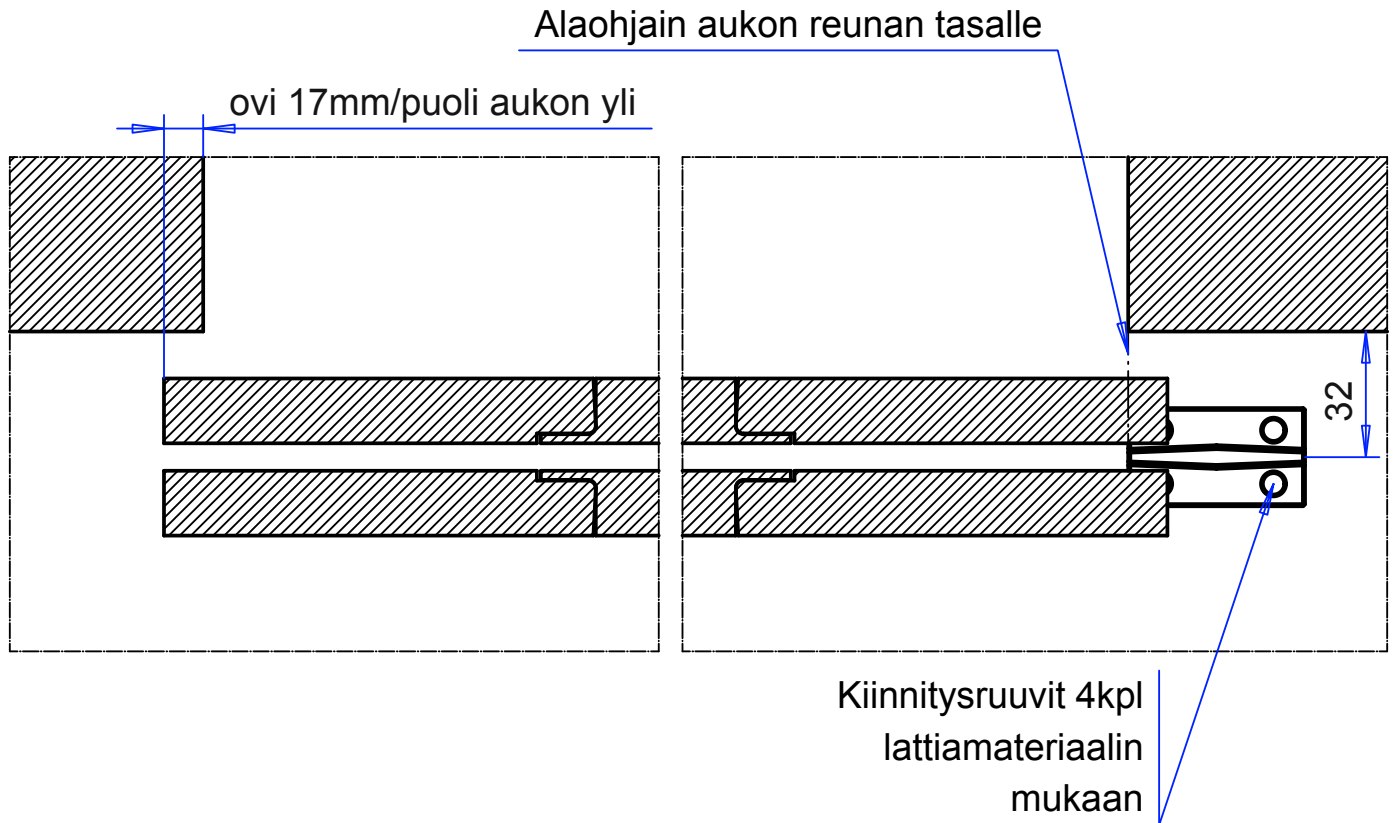
Lattiasta kiskon yläpintaan 2117
Piirrä seinään apuviiva vatupassin avulla

Aukon korkeus 2020





Alaohjaimen asennus ja asennetun oven sijainti oven ollessa kiinni



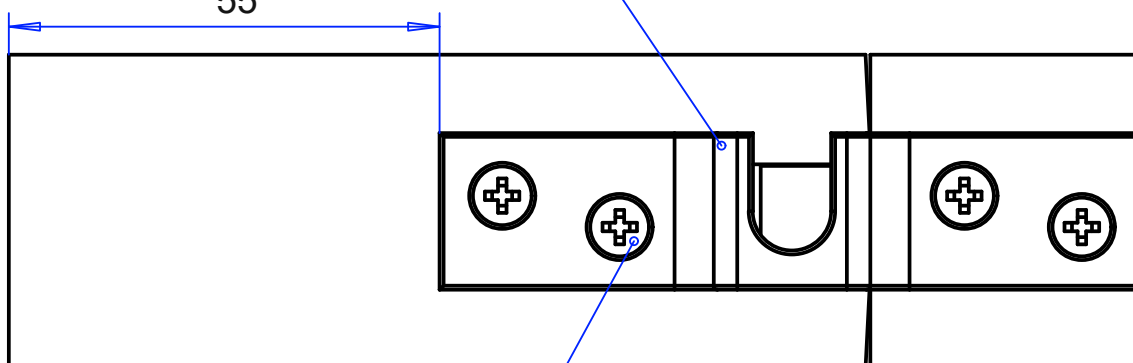


Pyörästöjen kannakkeiden kiinnitys ja kannatusruuvien asetus

Kiinnitä pyörästön kannakkeet 2kpl ovilehden yläreunaan siten, että kannakkeessa oleva hahlo tulee oviaukon puolelle

Oviaukko/seinä

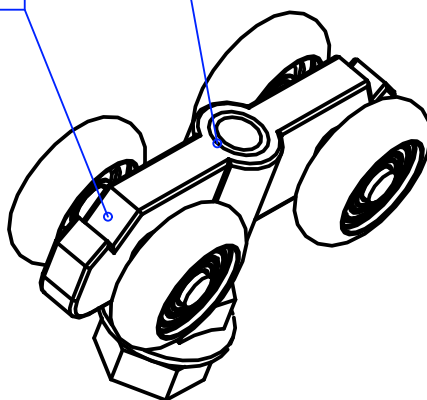
55



Kiinnitysruuvit $\varnothing 4 \times 30$

Pyörästön rungon yläpinnassa on lukitusura

Kierrä kannatusruuvia, kunnes ruuvien pää on pyörästön rungon yläpinnan tasalla

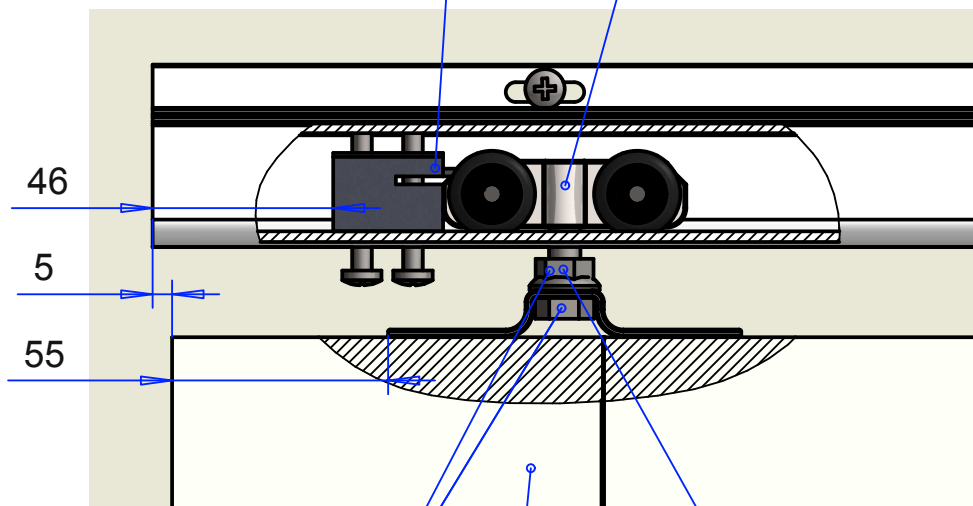




Ovilehden asennus

2. Laita stopparit kiskon molempiin päihin
huomaa lukitus pyörästöön päin!
Kiristä ruuvit

1. Laita pyörästöt (2kpl) kiskoon



3. Tarkista, että lukitusmutterin ja
ruuvin kannan välissä on
riittävä tila kannakkeelle

5. Kiristä kannakkeiden
lukitusmutterit

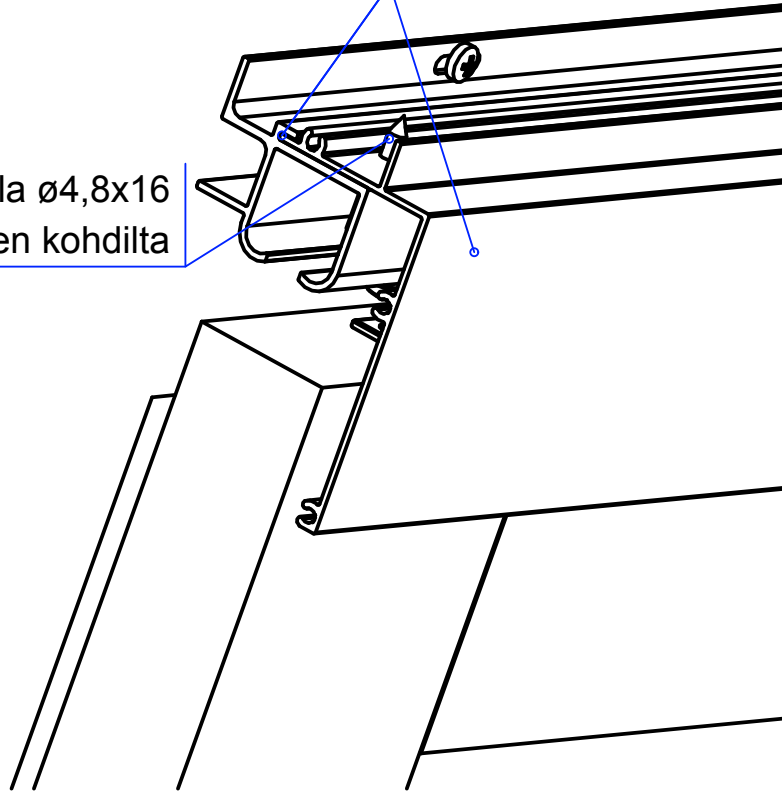
4. Nosta ovilehti paikoilleen



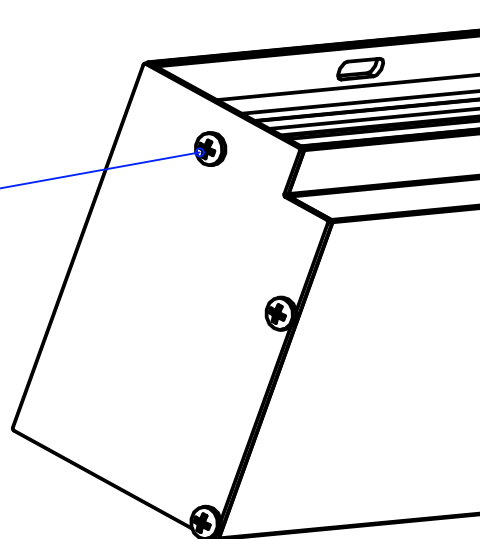
Etulevyn ja päätylevyn asennus

1. Työnnä etulevy liukukiskossa olevaan uraan

2. Kiinnitä etulevy poraruuvilla $\varnothing 4,8 \times 16$ aikaisemmin tekemiesi reikien kohdilta



3. Kiinnitä päätylevyt ruuveilla $\varnothing 4,2 \times 19$





Asennetun oven sijainti aukon suhteen

